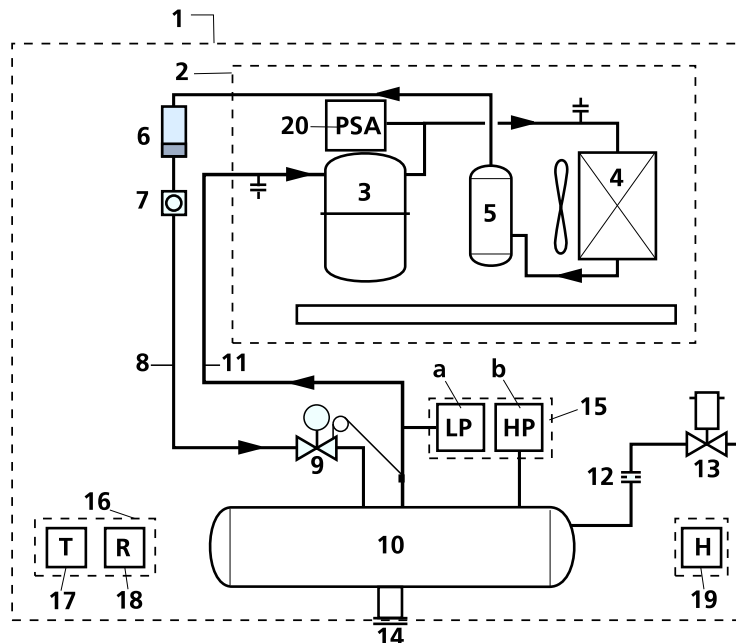




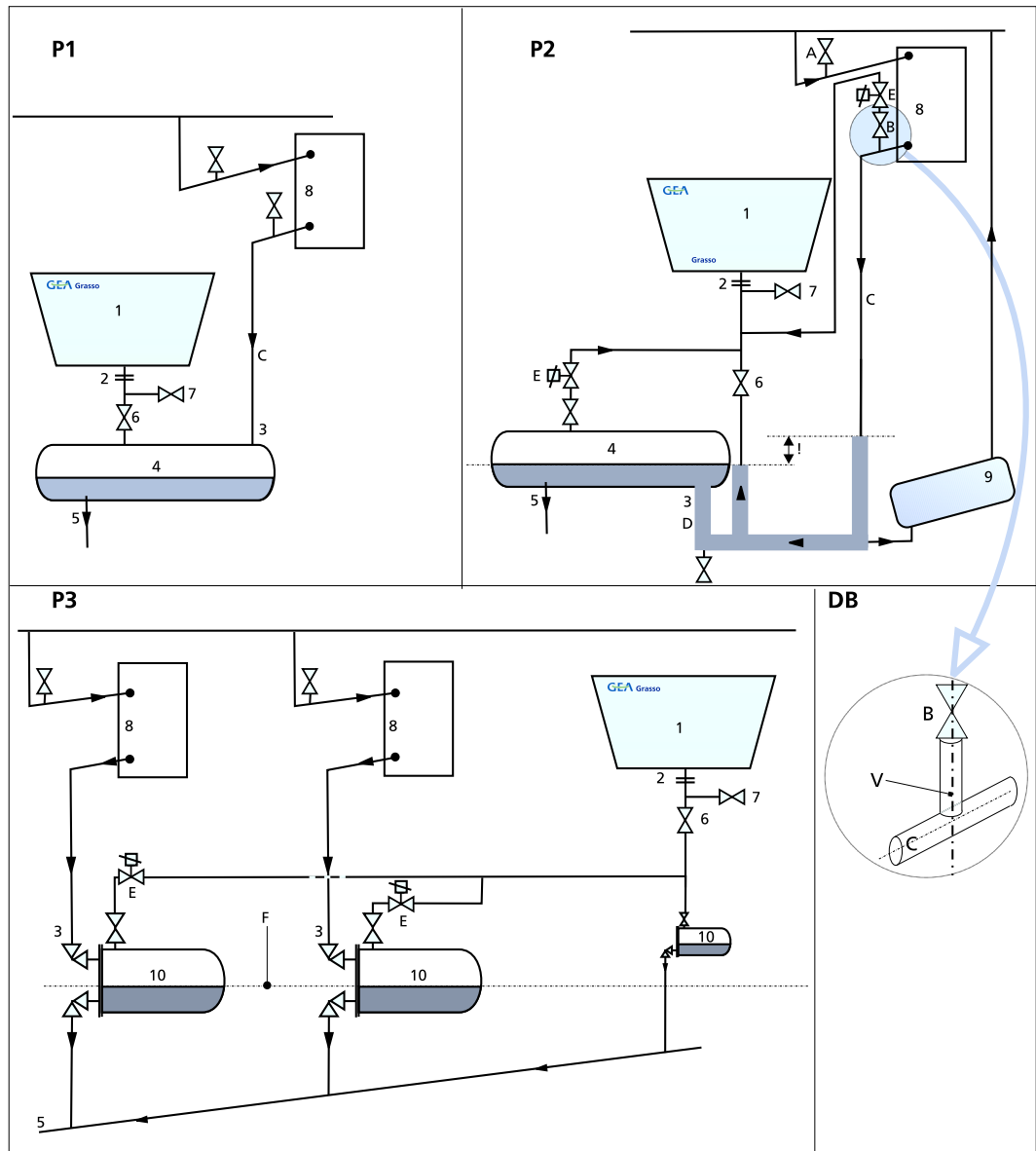
GEA Grasso Zelfbegrenzende Automatische Onluchter(Purger)

Handleiding voor installatie en onderhoud
0089193nld_4

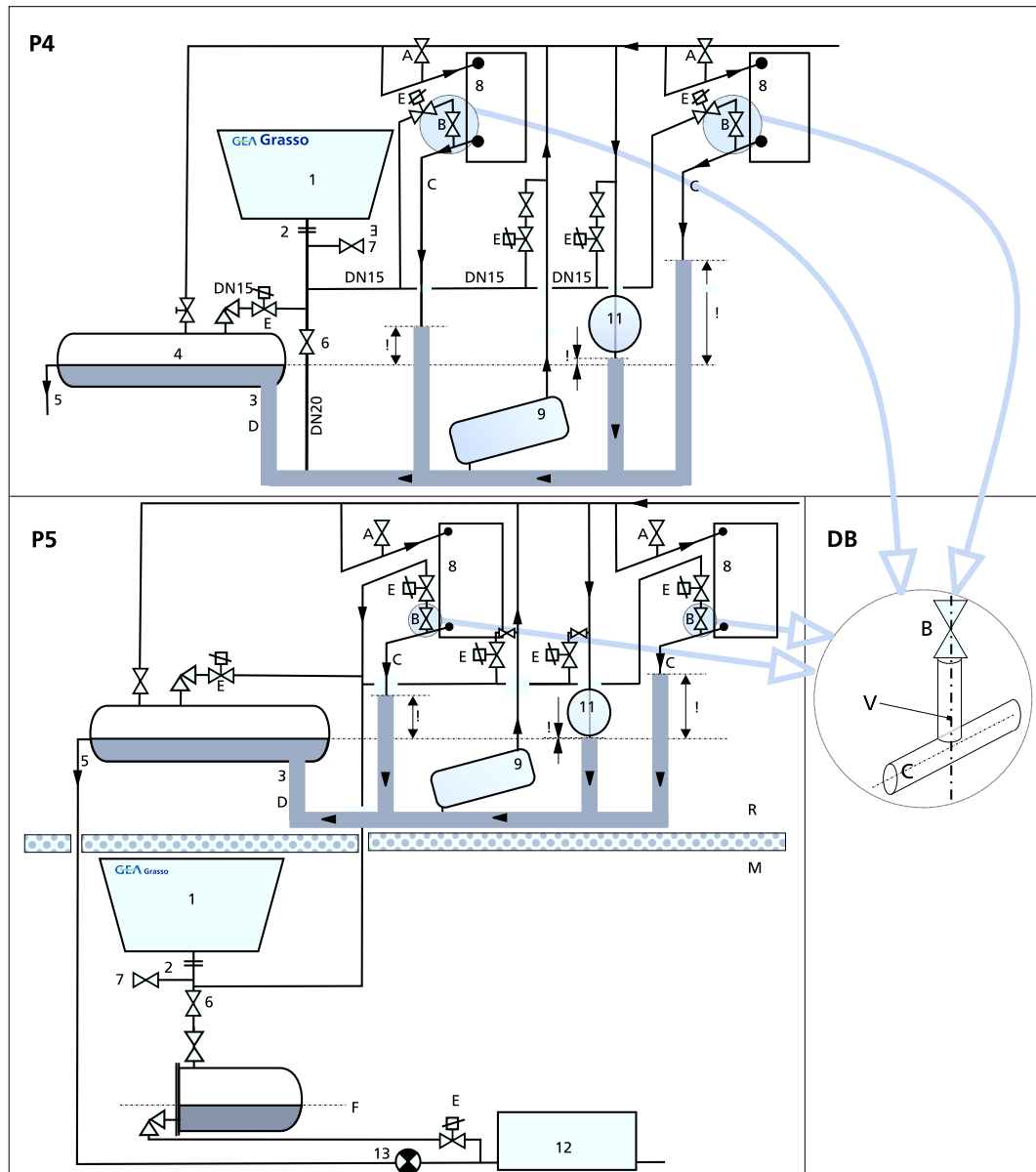


Afb.1: Stroomschema (Zie pagina 10/Afbeelding 5, pagina 26)

Legenda Afbeelding 1, pagina 10	
1	Totale ontluchtingseenheid
2	Condensator:
3	Hermetische compressor
4	Luchtgekoelde condensator met ventilator
5	Vloeistofvat
6	Filter/droger
7	Kijkglas van de vloeistof
8	Vloeistofleiding van de condensator
9	Thermostatische expansieklep (van het soort MOP)
10	Warmtewisselaar (bevat verdamper van de condensator)
11	Zuigleiding naar de condensator
12	Afblaasmeterinrichting (met ingebouwde beperking = gekalibreerde opening) voor niet-condenserende gassen
13	Afblaasmagneetklep
14	Aanvullende flens (en aparte contactflens) om binnenruimte van warmtewisselaarbak te verbinden met de koelinstallatie die ontluucht moet worden
15	Gecombineerde LD- en HD-pressostaat, gebruikt als besturingsschakelaars: LD-onderdeel is verbonden met de zuigleiding van de condensator en wordt op deze manier geactiveerd door druk in verdamper in de warmtewisselaar. HD-onderdeel is verbonden met binnenruimte van warmtewisselaarbak en wordt op deze manier geactiveerd door condensatordruk van de koelinstallatie die ontluucht moet worden.
16	Hoofdaansluitkast
17	Tijd klok, gemonteerd in de aansluitkast, om de condensator in en uit te schakelen
18	Hulp relais, gemonteerd in de aansluitkast, om de afblaasmagneetklep te openen en sluiten
19	Meter die gedraaide uren bijhoudt van effectieve ontluchtingstijd
20	HD-pressostaatbegrenzer (R404A)



Afb.2: P1, P2, DB, zie pagina 11 en pagina 13



Afb.3: P3, P5, P5, DB, zie pagina 11 en pagina 13

1.4 STROOMAANSLUITING

Let op

Houd rekening met EN 60204 voordat u de hoofdvoeding aansluit.

Elektrische aansluitingen moeten volgens de volgende richtlijnen worden uitgevoerd:

- Controleer of het voltage en de frequentie die staan op het naamplaatje van de ontlufter (220-240V/50 of 60Hz) overeenkomen met de plaatselijke elektriciteitsvoorziening.
- Zie Afbeelding 6, pagina 27 voor het interne bekabelingsschema en de aansluitrand van de ontlufterseenheid

4 DIVERSEN

4.1 TECHNISCHE SPECIFICATIES EN INSTELLINGEN

Ingelichte instantie

CE0035, TÜV Rheinland

Voorschriften

Grasso automatische ontluucher wordt afgeleverd in overeenstemming met de volgende richtlijnen en normen:

1. PED-richtlijn
2. Machine-richtlijn
3. Richtlijn voor lage spanning
4. EN 60 335-1, EN 60 335-2-40, EN 60 204, EN 294, EN 292, EN 378

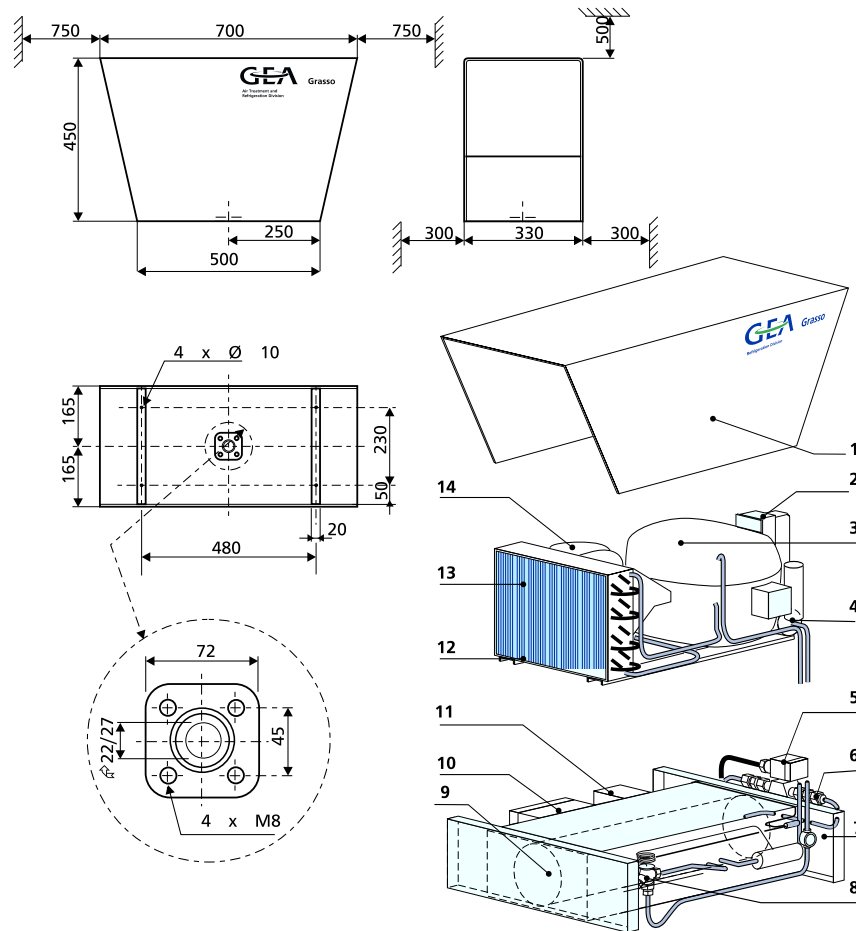
Technische gegevens ONTLUCHTER, PATENT 87-2015177		
Technische specificaties		
1	Afmetingen:	
	Lengte	Boven 700 mm
		Onder 500 mm
	Hoogte	450 mm
	Breedte	330 mm
	Massa (Gewicht)	Ongeveer 50 kg
2	R404A vulling	0,65 kg
3	Stroomaansluiting	400 W (Compressor 335 W, ventilator 50 W, klepspiraal 10 W)
4	Startstroom	12 A (Nominaal: compressor 2,1 A, ventilator 0,26 A)
5	Geluidsdrukniveau (SPL)	54 db(A)
6	Max. bedrijfsdruk	25,0 bar
7	Testdruk warmtewisselaar (omhulsel/buis)	35,75 / 35,75 bar
8	Spanning/Frequentie	230 V/50 of 60 Hz
9	Max./Min omgevingstemperatuur	+ 45 °C/ -15 °C
10	Verbinding met installatie	Flens voor pijp 22 mm = 7/8 inch binnendiameter
11	Volume warmtewisselaar (omhulsel/buis)	3,45/0,075 liter
12	Bedrijfstemperatuur omhulsel warmtewisselaar	-40 / -50 °C

Instelwaarden			
	Betreft	Waarde	Ref.
1	LD-pessostaat	210 kPa (= 2,1 bar abs.), dif. 50 kPa (= 0,5 bar) (R404A)	Afbeelding 1, pagina 10, pos 15a Afbeelding 5, pagina 26, pos 11 Afbeelding 6, pagina 27, pos 4
2	HD-pessostaat	600 kPa (= 6 bar abs.), dif 300 kPa (= 3 bar)	Afbeelding 1, pagina 10, pos 15b Afbeelding 5, pagina 26, pos 11 Afbeelding 6, pagina 27, pos 3
3	HD-pessostaatbegrenzer	25 bar (e)	Afbeelding 1, pagina 10, pos 20 Afbeelding 6, pagina 27, pos 6
4	CD-schakelaar (condensatiedruk), ventilatorregeling	Inschakelen 1600 kPa (16,0 bar abs), dif 100 kPa (1,0 bar) Uitschakelen 1300 kPa (13,0 bar abs), dif 150 kPa (1,5 bar)	Afbeelding 6, pagina 27, pos 10
5	Tijdklok	45 minuten draaien per 24 uur	Afbeelding 1, pagina 10, pos 17 Afbeelding 6, pagina 27, pos 1



Afb.4: Typeplaatje

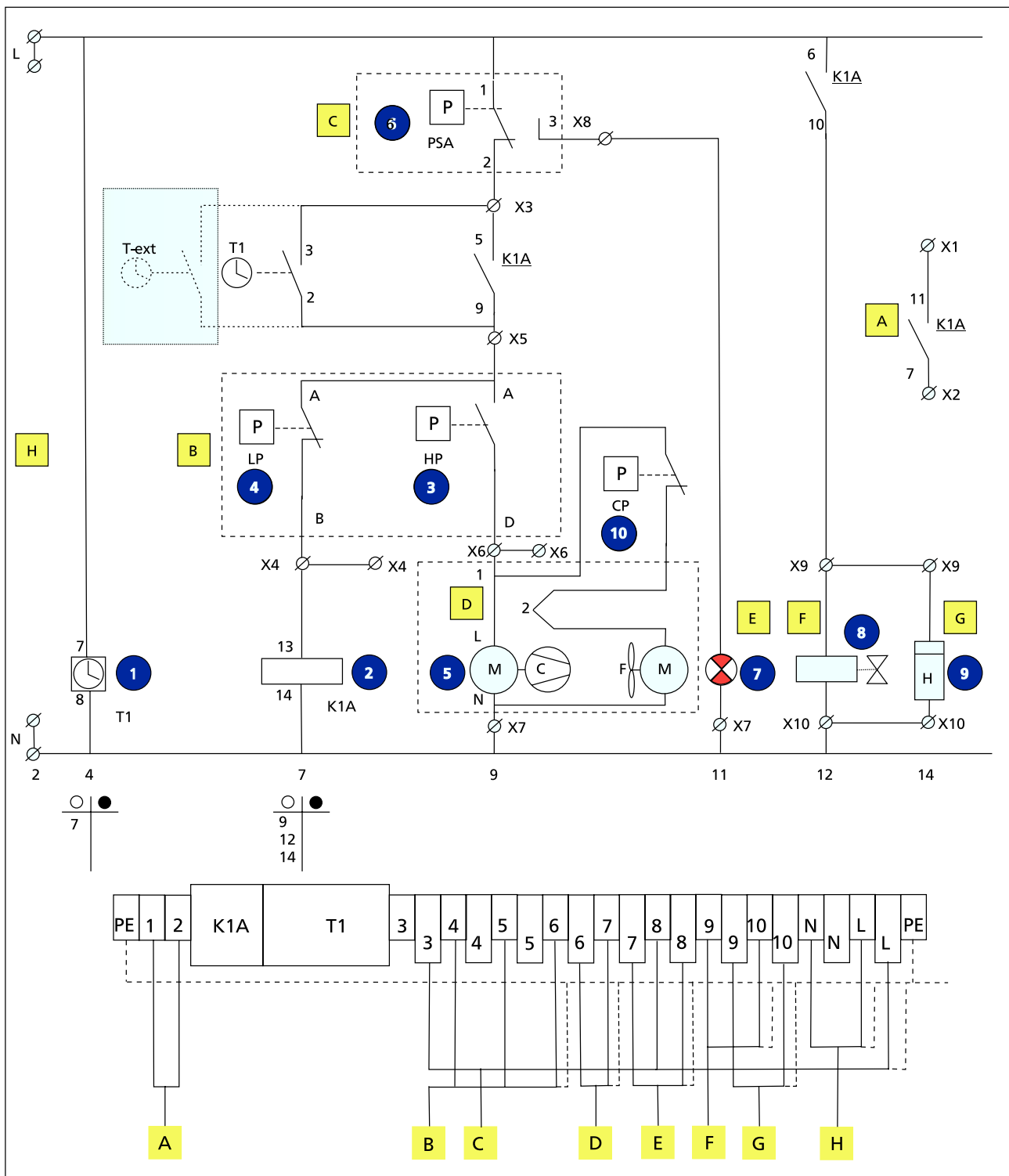
4.2 OPENGEWERKTE TEKENING EN TEKENING MET AFMETINGEN



Afb.5: Opengewerkte tekening en tekening met afmetingen (zie pagina 26)

Legenda Afbeelding 5, pagina 26	
1	Deksel
2	Meter die gedraaide uren bijhoudt van effectieve ontluuchtingstijd
3	Hermetische compressor
4	Filter/droger
5	Afblaasmagneetklep
6	Afblaasmeetapparaat
7	Stalen fundatieraam
8	Thermostatische expansieventiel
9	Met schuim geïsoleerde warmtewisselaar
10	Hoofdaansluitkast met tijd klok en hulprelais
11	Gecombineerde LD/HD-pessostaat
12	Condensator
13	Luchtgekoelde condensator
15	Vloeistofvat

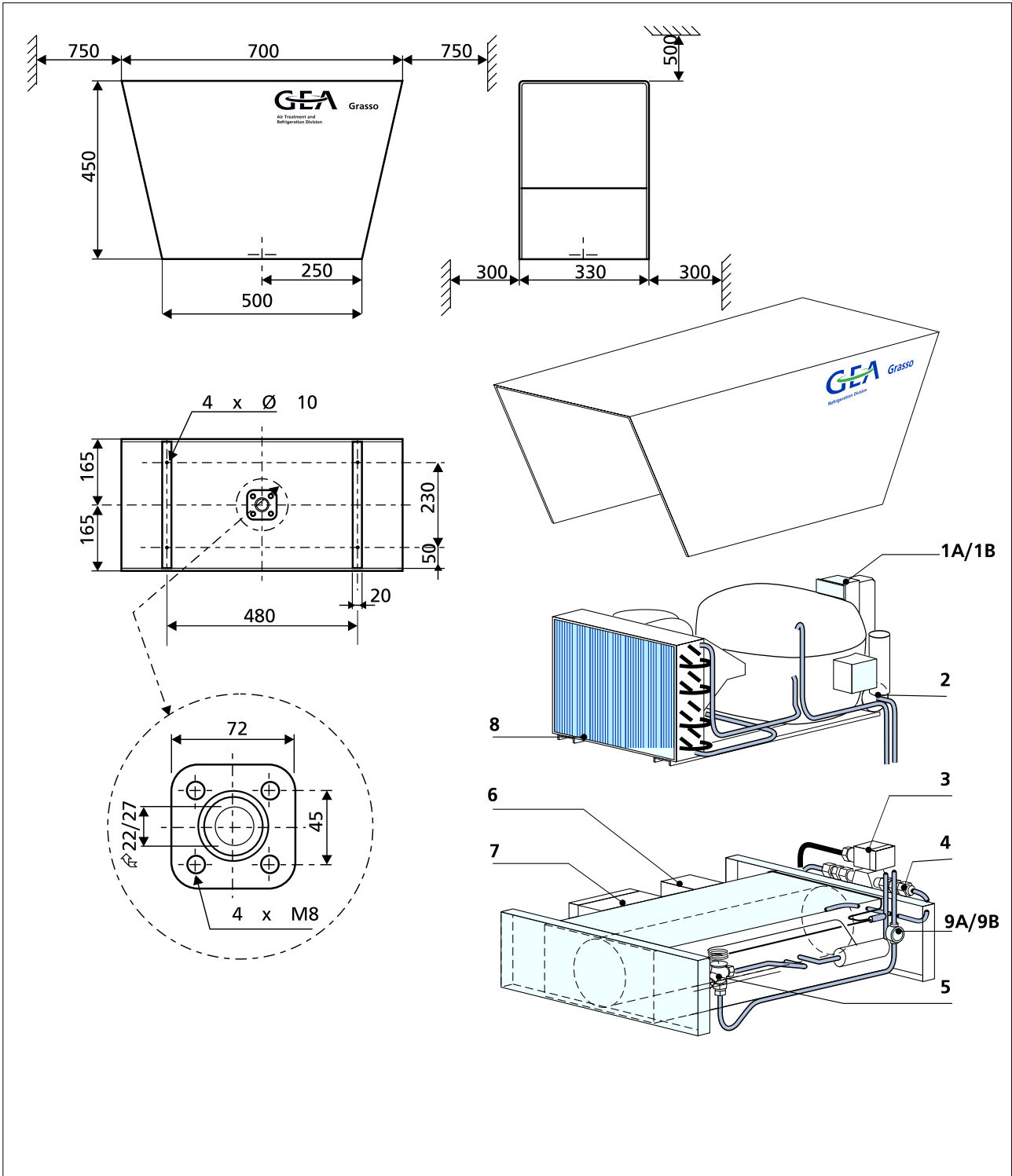
4.3 BEKABELINGSSCHEMA



Afb.6: Elektrisch bedradingsschema (zie pagina 27)

Elektrisch bedradingsschema (Afbeelding 6, pagina 27)	
Legenda	
A	Vrij contact
B	LD/HD pressostaten (3/4)

SELF-LIMITING AIR PURGER



Afb. 7 SELF-LIMITING AIR PURGER

SELF-LIMITING AIR PURGER					
	Omschrijving	Afm.	Artikel		Opmerking
1A	HOURS-RUN COUNTER	220V/50Hz	1295227		
1B	HOURS-RUN COUNTER	220V/60Hz	1295228		
2	FILTER DRIER	1-4-1960	0720025		
3	SOLENOID VALVE		0682613		
4	ORIFICE		0123021		
5	THERMOSTATIC EXPANSION VALVE		1252001		
6	PRESSURE SAFETY SWITCH		1260520		
7	MAIN TERMINAL BOX	50/60 Hz	1204765		With timer and auxiliary relay
8	CONDENSING UNIT	R404	8211280		
9A	SIGHT GLASS	R404A	1226031		
9B	NON ASB. SEALING RING		0903033		